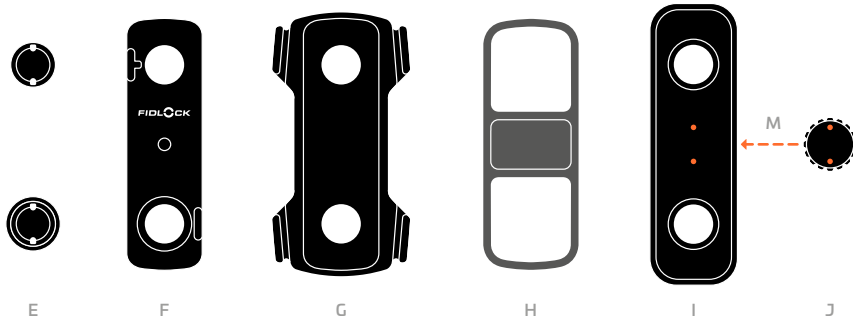




www.fidlock.com/consumer/manuals/twist-textbase-multi

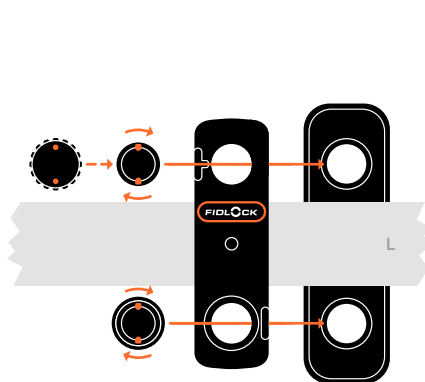
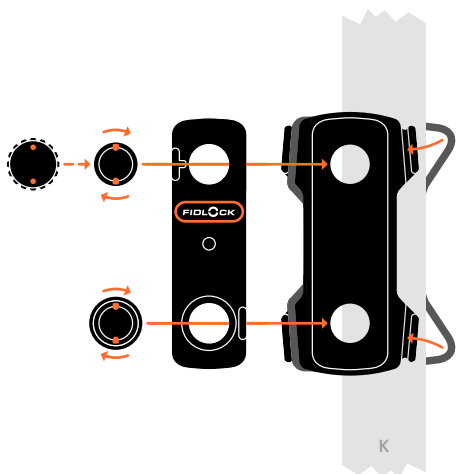


FIDLOCK



C
Konfiguracja do montażu pionowego
Konfigurace pro vertikální montáž
Конфигурация для вертикальной сборки
Konfigurácia pre vertikálnu montáž
Függőleges konfiguráció
Konfiguracija za okomitu montažu

D
Konfiguracja do montażu poziomego
Konfigurace pro horizontální montáž
Конфигурация для горизонтальной сборки
Konfigurácia pre horizontálnu montáž
Vízszintes konfiguráció
Konfiguracija za vodoravnu montažu



A



B

PL

Przed montażem i pierwszym użyciem należy uważnie przeczytać oraz zachować niniejszą instrukcję użytkownika!

WSKAZÓWKI BEZPIECZENSTWA

TWIST to magnetyczno-mechaniczny system uchwytów składający się z base (rys. A) i connector (rys. B). TWIST to magnetyczno-mechaniczny system uchwytów składający się z base (rys. A) i connector (rys. B). Podstawę TWIST *tex base multi* można stosować wyłącznie w połączeniu z przeznaczonymi dla niej oryginalnymi produktami TWIST. W przeciwnym razie nie zadziała zatrząsk mechaniczny. Podstawy TWIST *tex base multi* nie wolno mocować w miejscach, które mogłyby negatywnie wpłynąć na bezpieczeństwo.

Uwaga: Nie nadaje się do sportów ekstremalnych! Przed każdym użyciem należy sprawdzić, czy silikonowa taśma mocująca nie jest uszkodzona.

Podstawa TWIST *tex base multi* może być używana w dwóch różnych konfiguracjach: w konfiguracji dla pasów pionowych, na przykład paska naramiennego plecaka (rys. C), oraz w konfiguracji dla pasów poziomych, na przykład paska biodrowego plecaka lub systemu Molle (rys. D).

Podstawę TWIST *tex base multi* w konfiguracji do montażu pionowego można mocować do pasów o szerokości 45-75 mm i grubości 4-15 mm. Podstawę TWIST *tex base multi* w konfiguracji do montażu poziomego mocować wyłącznie do pasów o szerokości 25-40 mm i grubości 1-2 mm. Łączony moduł TWIST *module* nie może przekraczać masy całkowitej 850 g, ponieważ mógłby się sam odpiąć.

Wskazówka: Należy zapoznać się również z instrukcjami bezpieczeństwa, dołączonymi do danego modułu TWIST *module*.

Przed każdym użyciem sprawdzić, czy moduł TWIST *module* jest prawidłowo zatrzaśnięty i czy podstawa TWIST *tex base multi* nie jest zabrudzona. W przypadku wystąpienia jakichkolwiek wad, natychmiast zaprzestać korzystania z produktu i skontaktować się ze sprzedawcą.

DANE TECHNICZNE

Materiał: PA66GF, neodym, silikon
maksymalne obciążenie: 850 g
Wyprodukowano w Chinach

MONTAŻ

Rys. C – konfiguracja do montażu pionowego: Umieścić płytkę górną (rys. E) na płytce pośredniej (rys. F), wkręcić śruby magnetyczne (rys. G) w gwint i dokręcić je narzędziem (rys. H). Podczas mocowania zwrócić uwagę na różne kształty śrub magnetycznych. Umieścić podstawę TWIST *tex base multi* w żądanej pozycji na pasku (rys. I) i zaczepić silikonową taśmę mocującą (rys. J) z jednej strony. Następnie przeciągnąć silikonową taśmę mocującą za paskiem i zaczepić ją po drugiej stronie płytki z haczykiem. Upewnić się, że silikonowa taśma mocująca jest zaczepiona na wszystkich czterech haczykach i jest właściwie naprężona.

Rys. D – konfiguracja do montażu poziomego: Umieścić pasek (rys. K) pomiędzy płytką górną (rys. L) a płytką dolną (rys. M) i wkręcić najpierw ręka śruby magnetyczne (rys. N) w gwinty. Podczas mocowania zwrócić uwagę na różne kształty śrub magnetycznych. Aby zapewnić solidne zamocowanie, umieścić narzędzie (rys. O) w przewidzianych do tego celu wycięciach na śrubach magnetycznych, a następnie dokręcić je. Podczas każdej z tych konfiguracji należy upewnić się, że logo FIDLOCK jest czytelnie i nie jest odwrócone do góry nogami. Narzędzie można przechowywać wpinając je w otwór w dolnej płytce (rys. P).

Wskazówka: Należy przestrzegać przy tym również instrukcji użytkownika, dołączonej do odpowiedniego modułu TWIST *module*.

W razie wątpliwości dotyczących montażu, można poprosić o radę wyspecjalizowanego sprzedawcę!

UŻYTKOWANIE

Przed użyciem proszę zapoznać się z obsługą podstawy TWIST *tex base multi* i zastosowanego modułu TWIST *module* oraz sprawdzić, czy działają prawidłowo. Proszę upewnić się, że montaż został wykonany prawidłowo.

Wskazówka: Należy przy tym przestrzegać również instrukcji użytkownika, dołączonej do odpowiedniego modułu TWIST *module*.

UŻYTKOWANIE ZGODNE Z PRZEZNACZENIEM

Podstawa TWIST *tex base multi* w konfiguracji do pasów poziomych przeznaczona jest do montażu oraz stosowania na paskach plecaków i toreb itp., o szerokości 25-40 mm i grubości 1-2 mm.

Podstawa TWIST *tex base multi* w konfiguracji do pasów pionowych przeznaczona jest do montażu oraz stosowania na paskach plecaków i toreb itp., o szerokości 45-75 mm i grubości 4-15 mm.

Każde użycie niezgodne z przeznaczeniem uważa się za niewłaściwe i jest zabronione, ponieważ może prowadzić do wadliwego działania, uszkodzenia produktu lub obrażeń ciała.

UTYLIZACJA

Podstawę TWIST *tex base multi* można wyrzucić do odpadów domowych. W zakresie utylizacji należy przestrzegać przepisów ochrony środowiska obowiązujących w kraju użytkownika.

ODPOWIEDZIALNOŚĆ

Dołożyliśmy wszelkich starań, aby instrukcja użytkownika była poprawna, kompletna i jak najbardziej precyzyjna. Nie można jednak całkowicie wykluczyć nieścisłości, dlatego nie możemy ponosić odpowiedzialności za błędy w dostarczonej instrukcji użytkownika.

Nie ponosimy odpowiedzialności za szkody spowodowane nieprzestrzeganiem instrukcji użytkownika. Nie ponosimy odpowiedzialności za jakiegokolwiek szkody, spowodowane niewłaściwym użyciem TWIST *tex base multi*, użyciem go do innych celów, lub wykonaniem samowolnej naprawy przez użytkownika.

STOPKA REDAKCYJNA

Ten produkt jest chroniony przez jedno lub więcej opublikowanych zgłoszeń patentowych. Więcej informacji na temat ochrony patentowej produktów z serii TWIST można uzyskać na stronie: www.fidlock.com/patents

Aby uzyskać więcej informacji odwiedź naszą stronę internetową: www.fidlock.com/consumer.

FIDLOCK GmbH, Kirchhorster Straße 39, 30659 Hannover, Niemcy, spółka zarejestrowana w Rejestrze Handlowym, prowadzonym przez Sąd Rejonowy w Hanowerze pod numerem HRB 204281, e-mail: info-bike@fidlock.com

